



システムパネル仕様の基礎小間について

- 基礎小間仕様図 (p1)
- 基礎小間平面図 (p1)
- システム部材詳細図 (p2)
- 注意事項 (p2)

パッケージブースのご案内

- スケジュールとお支払い方法について (p3)
- パッケージブース・1小間 (p4, p5)
- パッケージブース・2小間 (p6, p7)
- パッケージブース・3小間 (p8, p9)

オプション備品一覧 (p10- p13)

カラーサンプル

申込書

- パッケージブース申込書
- オプション備品申込書

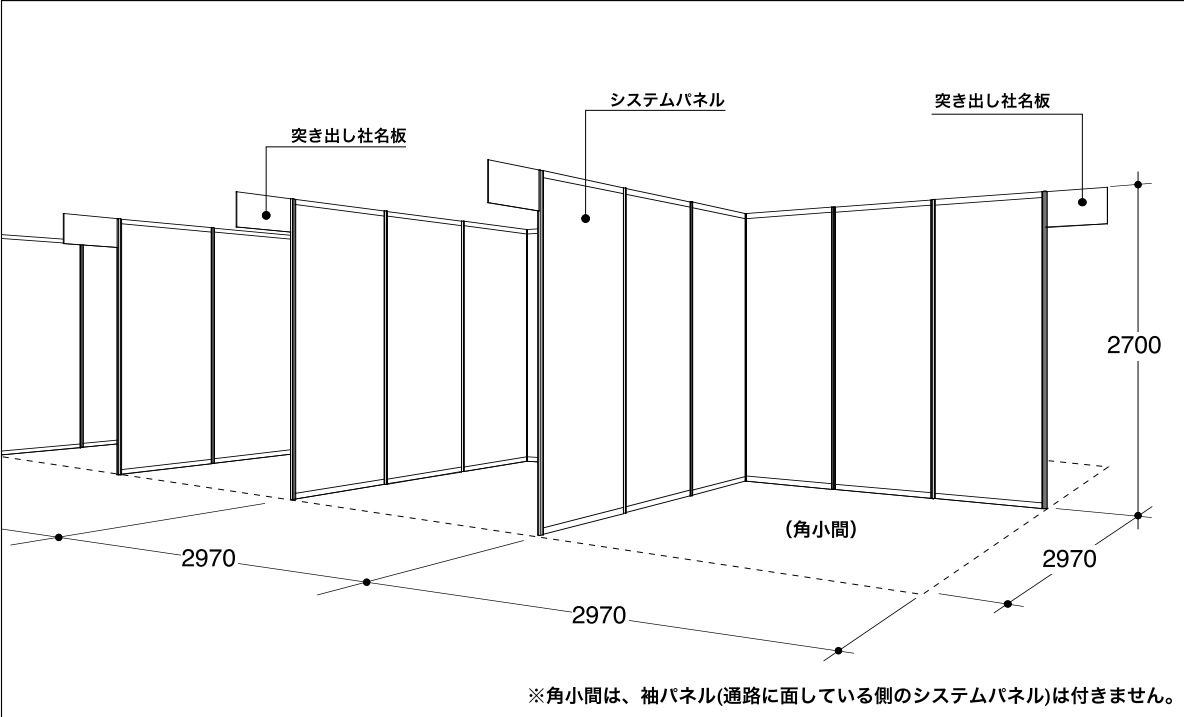
-----このパンフレットに関するお問い合わせ先は-----

株式会社 〒111-0042 東京都台東区寿1-5-9 盛光伸光ビル9F
テ ン PHONE: 03-3842-7710(代) FAX: 03-3842-7720

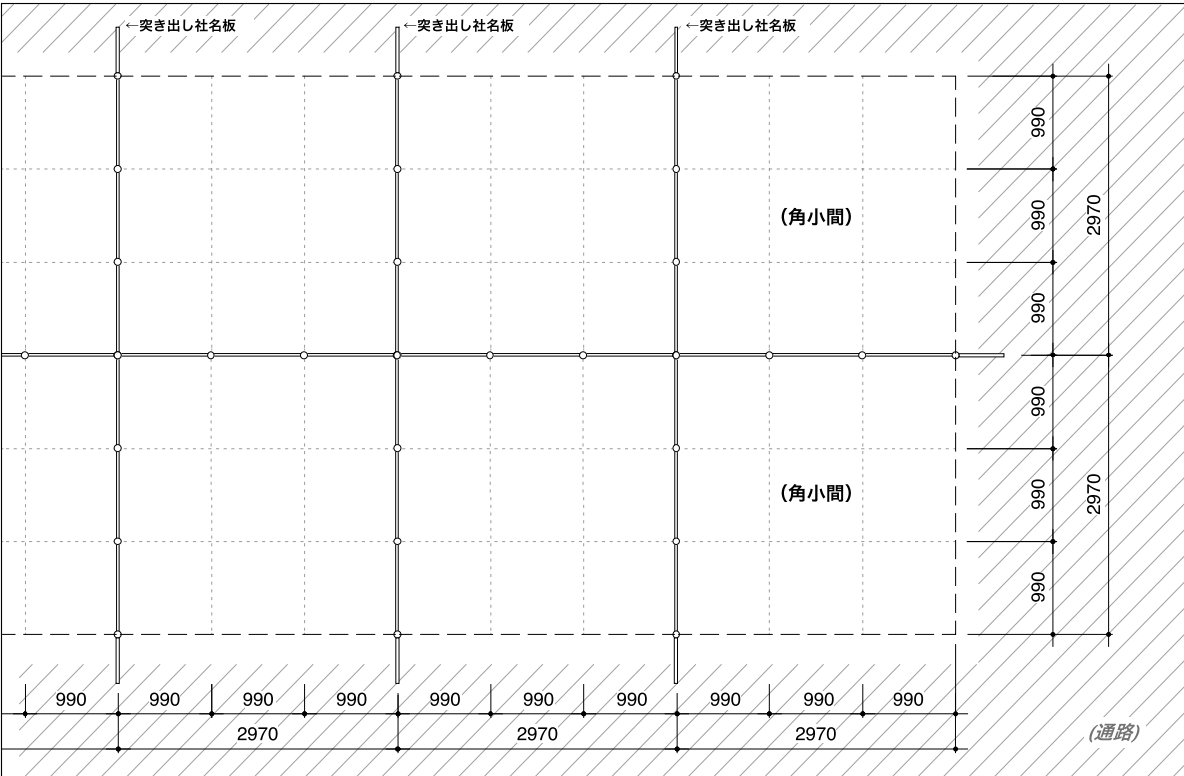
システムパネル仕様の基礎小間について

今回、JASIS 2024 事務局で基礎小間として採用するシステムパネルの仕様は、下記のようになっています。

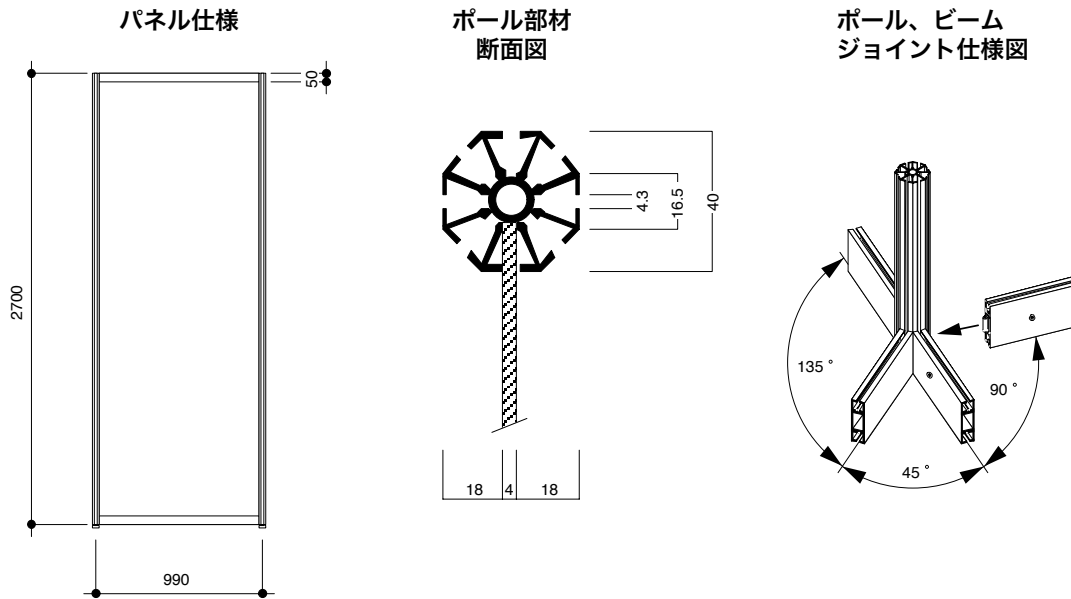
●基礎小間仕様図



●基礎小間平面図



●システム部材詳細図



●注意事項

- ※1 基礎システムパネルは、ビニールコーティング合板(白色)仕上げです。
- ※2 基礎システムパネルは、直接装飾・加工を施すことはできません。

パネル・ポール・ビームは、切断、穴あけ(釘打ち・押しピン・画鋸等)の加工はできません。
 また、粘着性の強いテープ類も使用できません。
 (セロテープなどを使用した場合は撤去の際に必ずはがしてください。=原状復帰が原則です=)

- ※3 パネルなどを展示する場合は、S管金具+チェーン、またはベルクロテープを使用してください。

パッケージブースのご案内

本展示会では、出展準備の簡素化と装飾費用の低減を図るため「パッケージブース」をご用意いたしました。

この「パッケージブース」では、出展に必要な最小限の装飾を整えたプランから様々な用途を想定したプランを各種ご用意しております。

また、豊富なオプション備品も取り揃えており、ご要望に応じたオリジナルプランにも対応できます。

ご希望される出展会社の方は、巻末の『パッケージブース申込書』『オプション備品申込書』より 2024年7月19日(金)までに(株)テンにお申し込みくださいますようお願い申し上げます。

(注意点)

1) 料金は全て税別・出展料別で表示しております。

また、小間までの電気幹線工事費・電気使用料金も、別途お支払いいただきます。

(電気幹線工事費・電気使用料金に関しては、6月配信の「実施細則」に掲載しますのでご参照ください。)

2) キャビネットをご利用の方、ご希望に応じて、キャビネット専用の鍵もご用意できます。(有料) ¥700/ヶ

●スケジュールとお支払い方法について

お申込書の受付期間は、小間割り抽選会終了後から7月19日(金)までとなっております。

- ① **御社からのお申込書が届き次第[7月19日(金)締切り]、お見積書をFAXもしくはメールで送付させていただきます。**
- ② **お見積書の内容をご確認下さい。**
- ③ **このお見積書を工事内容の確認書とさせていただきます。追加・変更等がある場合は7月26日(金)までにご連絡下さい。**
- ④ **会期終了後、請求書をご郵送させていただきます。**
- ⑤ **10月末日までに指定の口座にお振込下さい。**

*ご不明な点がございましたら(株)テンまでお問い合わせ下さい。

◆「システムパネル」と「パッケージブース」に関するお問い合わせ・お申し込み先 ◆



住 所 ----〒111-0042 東京都台東区寿1-5-9 盛光伸光ビル9F

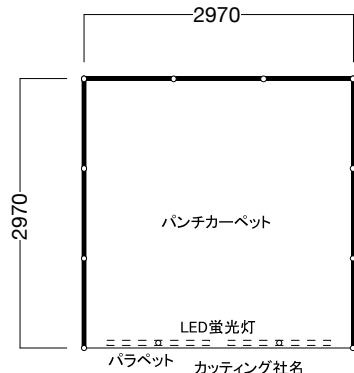
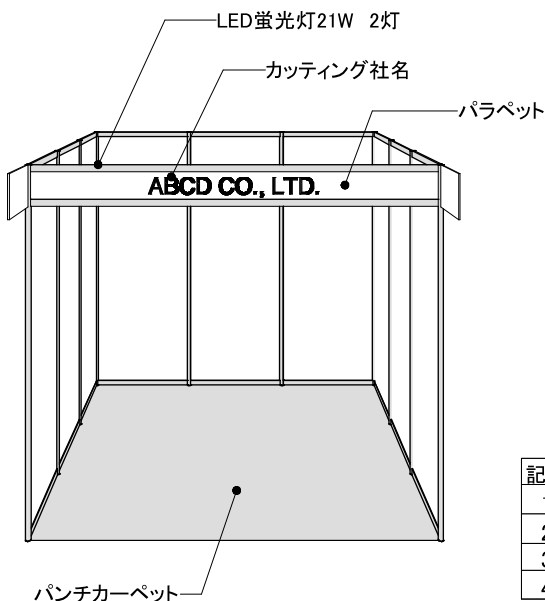
連絡先 ----TEL:03-3842-7710 FAX:03-3842-7720

担 当 ----石川・前島 jasis@teninc.co.jp

●パッケージブース・1小間

パッケージブース 1-A

合計金額 ¥45,400円 (税別・出展料別)



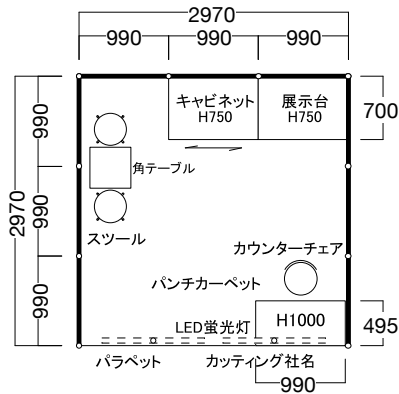
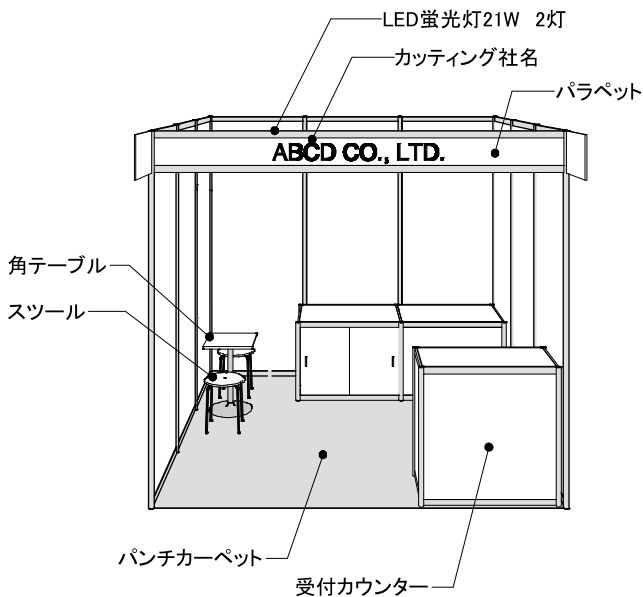
記号	品名	仕様・サイズ・色	数量
1	パラペット		1式
2	カットイング社名	書体/角ゴシック、色/スミ	1組
3	LED蛍光灯	21W	2灯
4	パンチカーペット	*色見本からお選び下さい	1小間分

※ 角小間は、袖パネル(通路に面している側のシステムパネル)の代わりに、パラペットになります。

※ 小間までの電気幹線工事費及び電気使用料金については、実施細則に記載の基準に従った別途費用がかかります。

パッケージブース 1-B

合計金額 ¥87,880円 (税別・出展料別)



記号	品名	仕様・サイズ・色	数量
1	パラペット		1式
2	カットイング社名	書体/角ゴシック、色/スミ	1組
3	LED蛍光灯	21W	2灯
4	パンチカーペット	*色見本からお選び下さい	1小間分
5	展示台	990*700*H750	1台
6	キャビネット	990*700*H750	1台
7	受付カウンター	990*495*H1000/中棚あり	1台
8	カウンターチェア		1脚
9	角テーブル	450*450*H650	1台
10	スツール		2脚

※ 角小間は、袖パネル(通路に面している側のシステムパネル)の代わりに、パラペットになります。

※ ご希望に応じて、キャビネット専用の鍵もご用意できます。(有料) ¥700/ヶ

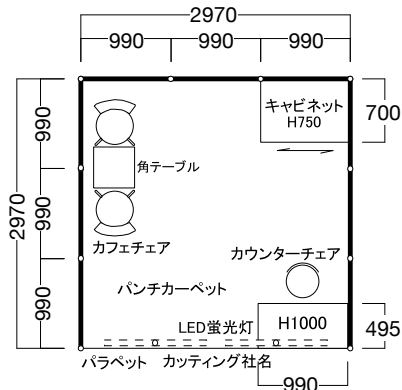
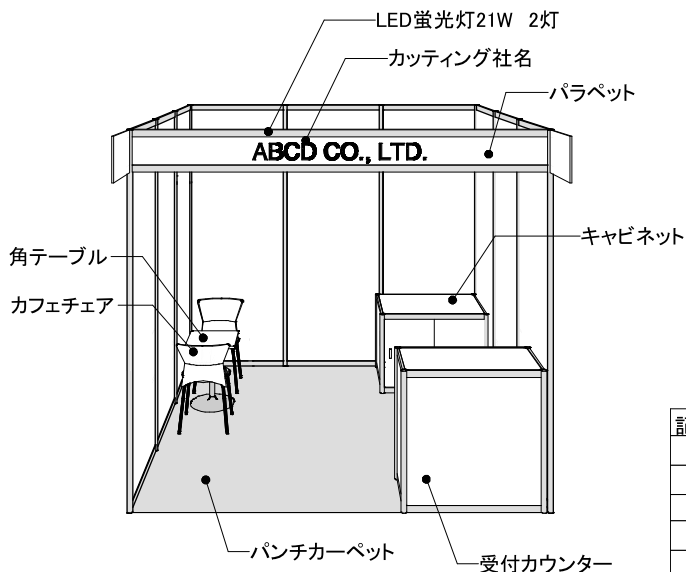
※ 小間までの電気幹線工事費及び電気使用料金については、実施細則に記載の基準に従った別途費用がかかります。

===== 新型コロナ他 感染症対策に関する備品もその都度ご相談ください。 =====

●パッケージブース・1小間

パッケージブース 1-C

合計金額 ¥81,200円 (税別・出展料別)



記号	品名	仕様・サイズ・色	数量
1	パラペット		1式
2	カットイング社名	書体/角ゴシック、色/スミ	1組
3	LED蛍光灯	21W	2灯
4	パンチカーペット	*色見本からお選び下さい	1小間分
5	キャビネット	990*700*H750	1台
6	受付カウンター	990*495*H1000/中棚あり	1台
7	カウンターチェア		1脚
8	角テーブル	450*450*H650	1台
9	カフェチェア		2脚

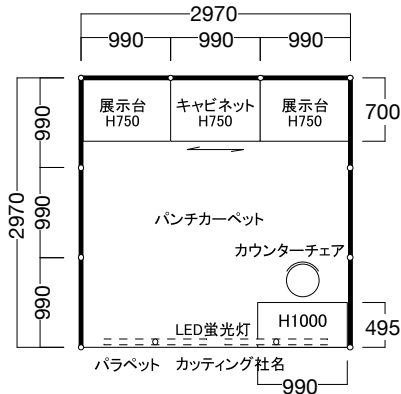
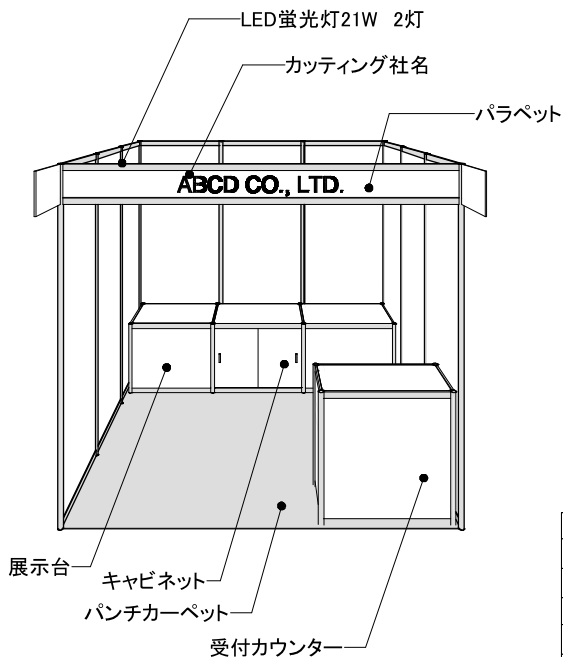
※ 角小間は、袖パネル(通路に面している側のシステムパネル)の代わりに、パラペットになります。

※ ご希望に応じて、キャビネット専用の鍵もご用意できます。(有料) ¥700/ヶ

※ 小間までの電気幹線工事費及び電気使用料金については、実施細則に記載の基準に従った別途費用がかかります。

パッケージブース 1-D

合計金額 ¥95,600円 (税別・出展料別)



記号	品名	仕様・サイズ・色	数量
1	パラペット		1式
2	カットイング社名	書体/角ゴシック、色/スミ	1組
3	LED蛍光灯	21W	2灯
4	パンチカーペット	*色見本からお選び下さい	1小間分
5	展示台	990*700*H750	2台
6	キャビネット	990*700*H750	1台
7	受付カウンター	990*495*H1000/中棚あり	1台
8	カウンターチェア		1脚

※ 角小間は、袖パネル(通路に面している側のシステムパネル)の代わりに、パラペットになります。

※ ご希望に応じて、キャビネット専用の鍵もご用意できます。(有料) ¥700/ヶ

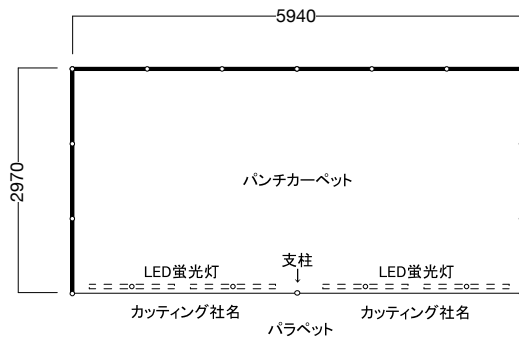
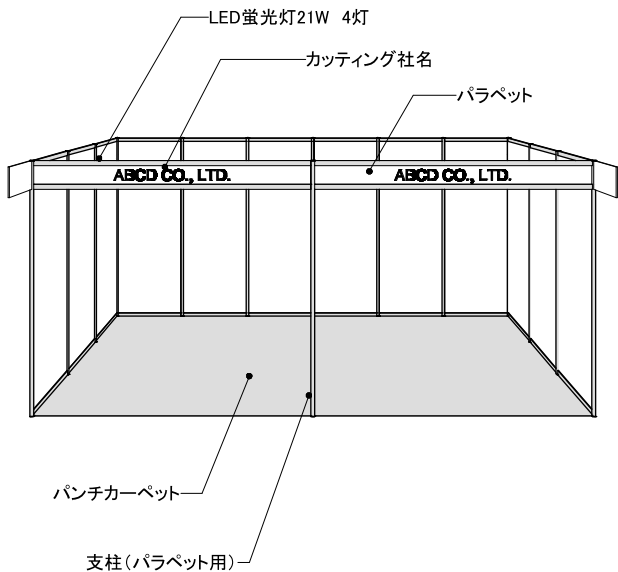
※ 小間までの電気幹線工事費及び電気使用料金については、実施細則に記載の基準に従った別途費用がかかります。

===== 新型コロナ他 感染症対策に関する備品もその都度ご相談ください。 =====

●パッケージブース・2小間

パッケージブース 2-A

合計金額 ¥90,800円 (税別・出展料別)



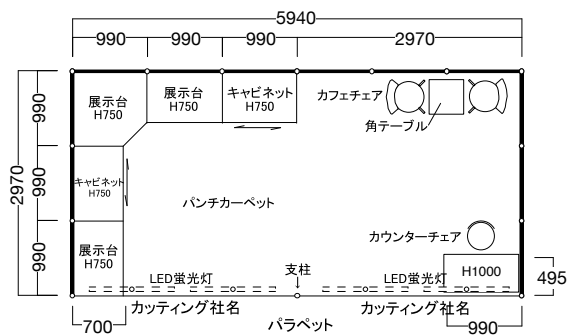
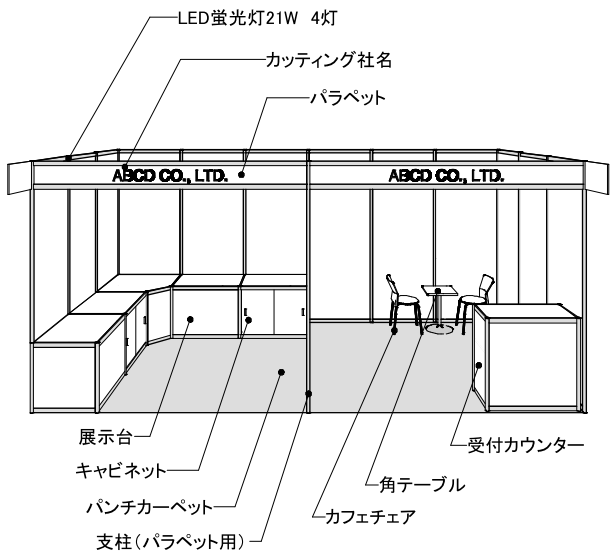
記号	品名	仕様・サイズ・色	数量
1	パラペット		1式
2	支柱	パラペット用	1本
3	Cutting社名	書体/角ゴシック、色/スミ	2組
4	LED蛍光灯	21W	4灯
5	パンチカーペット	*色見本からお選び下さい	2小間分

※ 角小間は、袖パネル(通路に面している側のシステムパネル)の代わりに、パラペットになります。

※ 小間までの電気幹線工事費及び電気使用料金については、実施細則に記載の基準に従った別途費用がかかります。

パッケージブース 2-B

合計金額 ¥177,600円 (税別・出展料別)



記号	品名	仕様・サイズ・色	数量
1	パラペット		1式
2	支柱	パラペット用	1本
3	Cutting社名	書体/角ゴシック、色/スミ	2組
4	LED蛍光灯	21W	4灯
5	パンチカーペット	*色見本からお選び下さい	2小間分
6	展示台	990*700*H750/2, 990*990*H750/1	3台
7	キャビネット	990*700*H750	2台
8	受付カウンター	990*495*H1000/中棚あり	1台
9	カウンターチェア		1脚
10	角テーブル	450*450*H650	1台
11	カフェチェア		2脚

※ 角小間は、袖パネル(通路に面している側のシステムパネル)の代わりに、パラペットになります。

※ ご希望に応じて、キャビネット専用の鍵もご用意できます。(有料) ¥700/ヶ

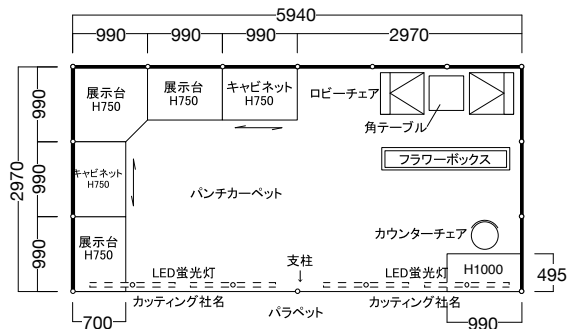
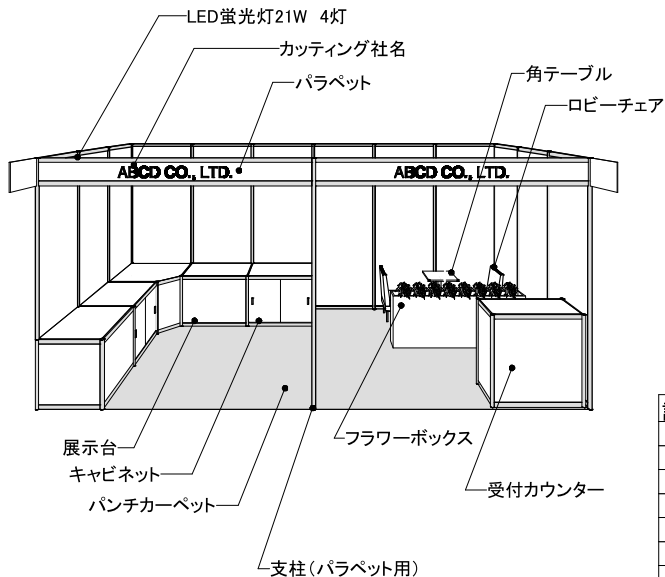
※ 小間までの電気幹線工事費及び電気使用料金については、実施細則に記載の基準に従った別途費用がかかります。

===== 新型コロナ他 感染症対策に関する備品もその都度ご相談ください。 =====

●パッケージブース・2小間

パッケージブース 2-C

合計金額 ¥201,300円 (税別・出展料別)

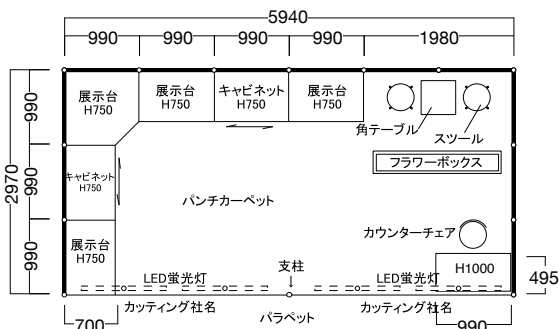
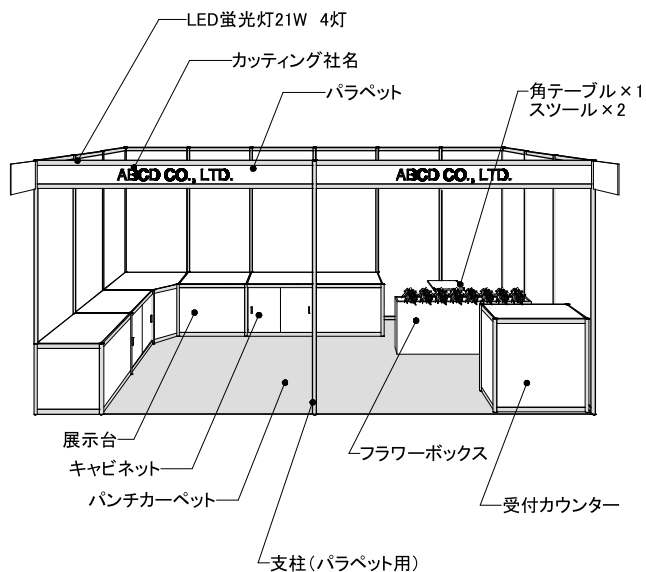


- ※ 角小間は、袖パネル(通路に面している側のシステムパネル)の代わりに、パラペットになります。
- ※ ご希望に応じて、キャビネット専用の鍵もご用意できます。(有料) ¥700/ヶ
- ※ 小間までの電気幹線工事費及び電気使用料金については、実施細則に記載の基準に従った別途費用がかかります。

記号	品名	仕様・サイズ・色	数量
1	パラペット		1式
2	支柱	パラペット用	1本
3	カutting社名	書体/角ゴシック、色/スミ	2組
4	LED蛍光灯	21W	4灯
5	パンチカーペット	*色見本からお選び下さい	2小間分
6	展示台	990*700*H750/2, 990*990*H750/1	3台
7	キャビネット	990*700*H750	2台
8	受付カウンター	990*495*H1000/中棚あり	1台
9	カウンターチェア		1脚
10	角テーブル	450*450*H650	1台
11	ロビーチェア		2脚
12	フラワーボックス		1台

パッケージブース 2-D

合計金額 ¥209,580円 (税別・出展料別)



- ※ 角小間は、袖パネル(通路に面している側のシステムパネル)の代わりに、パラペットになります。
- ※ ご希望に応じて、キャビネット専用の鍵もご用意できます。(有料) ¥700/ヶ
- ※ 小間までの電気幹線工事費及び電気使用料金については、実施細則に記載の基準に従った別途費用がかかります。

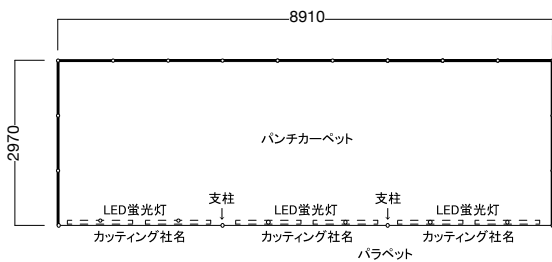
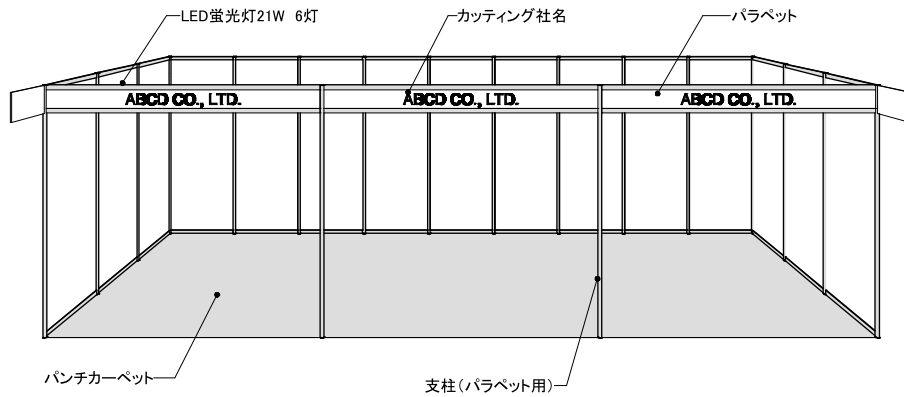
記号	品名	仕様・サイズ・色	数量
1	パラペット		1式
2	支柱	パラペット用	1本
3	カutting社名	書体/角ゴシック、色/スミ	2組
4	LED蛍光灯	21W	4灯
5	パンチカーペット	*色見本からお選び下さい	2小間分
6	展示台	990*700*H750/3, 990*990*H750/1	4台
7	キャビネット	990*700*H750	2台
8	受付カウンター	990*495*H1000/中棚あり	1台
9	カウンターチェア		1脚
10	角テーブル	450*450*H650	1台
11	スツール		2脚
12	フラワーボックス		1台

===== 新型コロナ他 感染症対策に関する備品もその都度ご相談ください。 =====

●パッケージブース・3小間

パッケージブース 3-A

合計金額 ¥136,200円 (税別・出展料別)



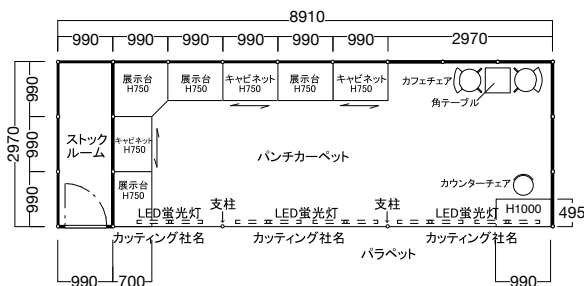
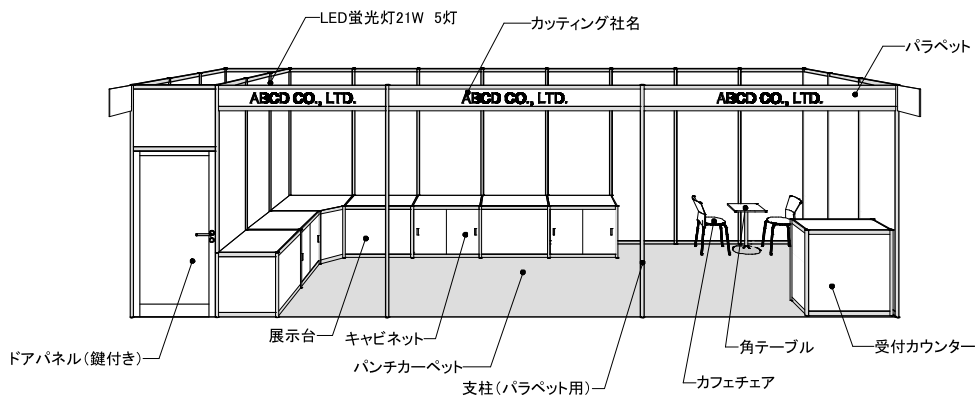
記号	品名	仕様・サイズ・色	数量
1	パラペット		1式
2	支柱	パラペット用	2本
3	カットティング社名	書体/角ゴシック、色/スミ	3組
4	LED蛍光灯	21W	6灯
5	パンチカーペット	*色見本からお選び下さい	3小間分

※ 角小間は、袖パネル(通路に面している側のシステムパネル)の代わりに、パラペットになります。

※ 小間までの電気幹線工事費及び電気使用料金については、実施細則に記載の基準に従った別途費用がかかります。

パッケージブース 3-B

合計金額 ¥282,500円 (税別・出展料別)



記号	品名	仕様・サイズ・色	数量
1	パラペット		1式
2	支柱	パラペット用	2本
3	カットティング社名	書体/角ゴシック、色/スミ	3組
4	LED蛍光灯	21W	5灯
5	パンチカーペット	*色見本からお選び下さい	3小間分
6	W990パネル	H2700/ストック壁面	3枚
7	ドアパネル	W990*H2700/鍵付き	1枚
8	展示台	990*700*H750/3, 990*990*H750/1	4台
9	キャビネット	990*700*H750	3台
10	受付カウンター	990*495*H1000/中棚あり	1台
11	カウンターチェア		1脚
12	角テーブル	450*450*H650	1台
13	カフェチェア		2脚

※ 角小間は、袖パネル(通路に面している側のシステムパネル)の代わりに、パラペットになります。

※ ご希望に応じて、キャビネット専用の鍵もご用意できます。(有料) ¥700/ヶ

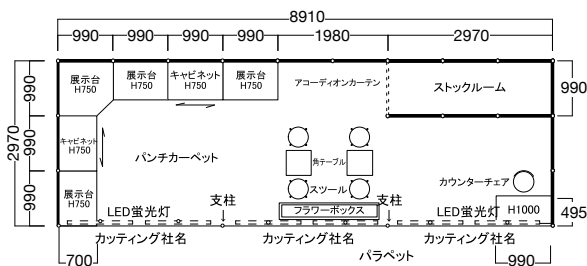
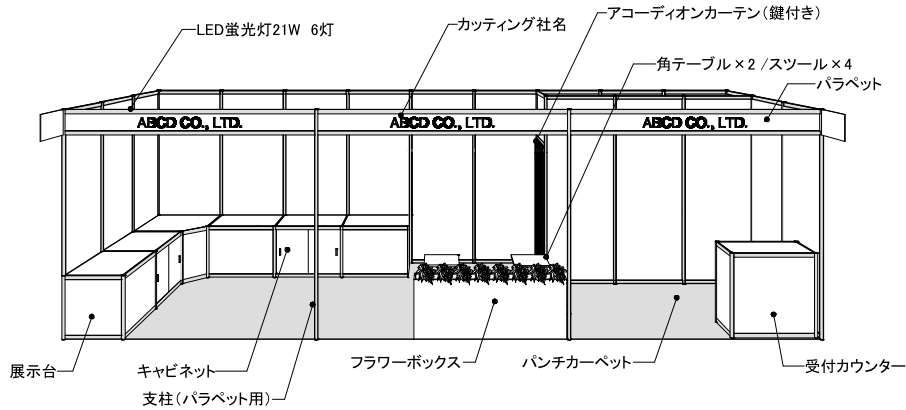
※ 小間までの電気幹線工事費及び電気使用料金については、実施細則に記載の基準に従った別途費用がかかります。

===== 新型コロナ他 感染症対策に関する備品もその都度ご相談ください。 =====

●パッケージブース・3小間

パッケージブース 3-C

合計金額 ¥299,040円 (税別・出展料別)



記号	品名	仕様・サイズ・色	数量
1	パラペット		1式
2	支柱	パラペット用	2本
3	カutting社名	書体/角ゴシック、色/スミ	3組
4	LED蛍光灯	21W	6灯
5	パンチカーペット	*色見本からお選び下さい	3小間分
6	W990パネル	H2700/ストック壁面	3枚
7	アコーディオンカーテン	W990*H2700/鍵付き	1枚
8	展示台	990*700*H750/3, 990*990*H750/1	4台
9	キャビネット	990*700*H750	2台
10	受付カウンター	990*495*H1000/中棚あり	1台
11	カウンターチェア		1脚
12	角テーブル	450*450*H650	2台
13	スツール		4脚
14	フラワーボックス		1台

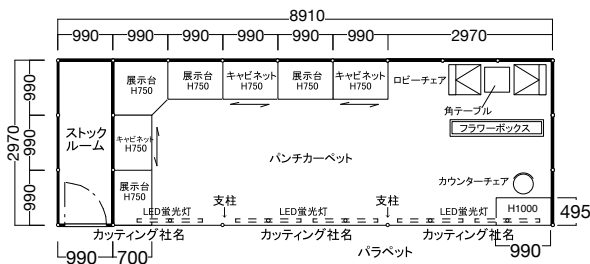
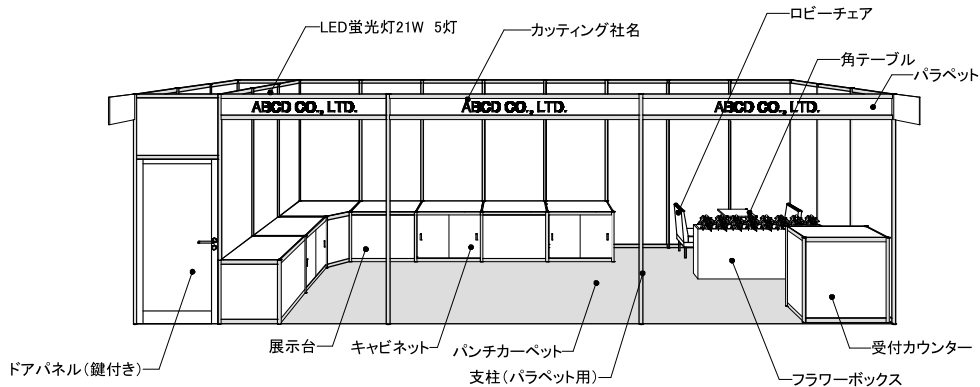
※ 角小間は、袖パネル(通路に面している側のシステムパネル)の代わりに、パラペットになります。

※ ご希望に応じて、キャビネット専用の鍵もご用意できます。(有料) ¥700/ヶ

※ 小間までの電気幹線工事費及び電気使用料金については、実施細則に記載の基準に従った別途費用がかかります。

パッケージブース 3-D

合計金額 ¥306,200円 (税別・出展料別)



記号	品名	仕様・サイズ・色	数量
1	パラペット		1式
2	支柱	パラペット用	2本
3	カutting社名	書体/角ゴシック、色/スミ	3組
4	LED蛍光灯	21W	5灯
5	パンチカーペット	*色見本からお選び下さい	3小間分
6	W990パネル	H2700/ストック壁面	3枚
7	ドアパネル	W990*H2700/鍵付き	1枚
8	展示台	990*700*H750/3, 990*990*H750/1	4台
9	キャビネット	990*700*H750	3台
10	受付カウンター	990*495*H1000/中棚あり	1台
11	カウンターチェア		1脚
12	角テーブル	450*450*H650	1台
13	ロビーチェア		2脚
14	フラワーボックス		1台

※ 角小間は、袖パネル(通路に面している側のシステムパネル)の代わりに、パラペットになります。

※ ご希望に応じて、キャビネット専用の鍵もご用意できます。(有料) ¥700/ヶ

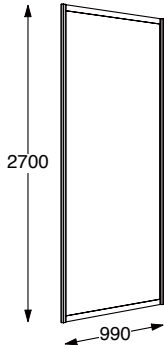
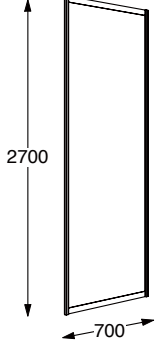
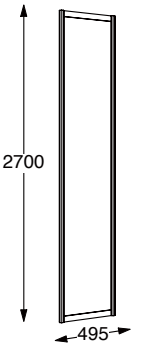
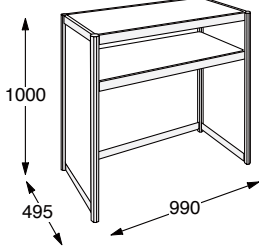
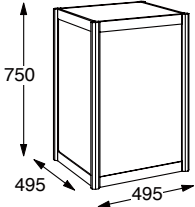
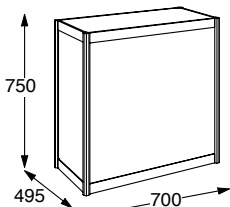
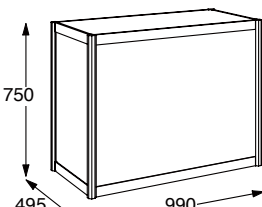
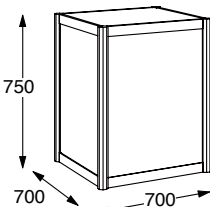
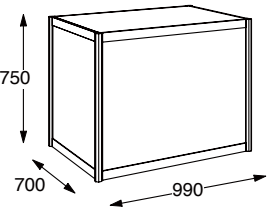
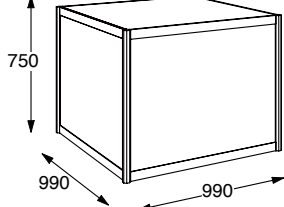
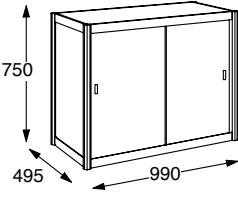
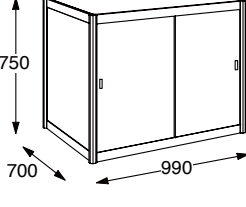
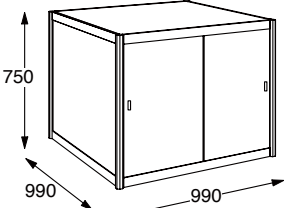
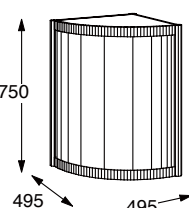
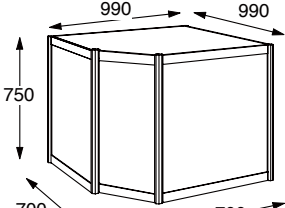
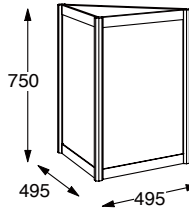
※ 小間までの電気幹線工事費及び電気使用料金については、実施細則に記載の基準に従った別途費用がかかります。

==== 新型コロナ他 感染症対策に関する備品もその都度ご相談ください。 ====

● オプション備品一覧 ●

オプション備品 1~16

システムパーツ

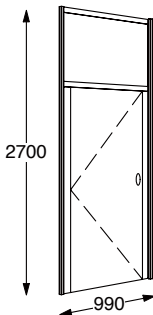

 <p>2700 990</p>	 <p>2700 700</p>	 <p>2700 495</p>	 <p>1000 495 990</p>
<p>1 W990 パネル ¥ 6,500</p>	<p>2 W700 パネル ¥ 5,500</p>	<p>3 W495 パネル ¥ 5,500</p>	<p>4 受付カウンター ¥ 12,000</p>
<p>耐荷重60kg</p>  <p>750 495 495</p>	<p>耐荷重60kg</p>  <p>750 495 700</p>	<p>耐荷重60kg</p>  <p>750 495 990</p>	<p>耐荷重60kg</p>  <p>750 700 700</p>
<p>5 展示台 ¥ 6,000</p>	<p>6 展示台 ¥ 7,000</p>	<p>7 展示台 ¥ 8,000</p>	<p>8 展示台 ¥ 9,000</p>
<p>耐荷重60kg</p>  <p>750 700 990</p>	<p>耐荷重60kg</p>  <p>750 990 990</p>	<p>耐荷重60kg</p>  <p>750 495 990</p>	<p>耐荷重60kg</p>  <p>750 700 990</p>
<p>9 展示台 ¥ 11,000</p>	<p>10 展示台 ¥ 14,000</p>	<p>11 キャビネット ¥ 10,000</p>	<p>12 キャビネット ¥ 13,000</p>
<p>耐荷重60kg</p>  <p>750 990 990</p>	<p>耐荷重60kg</p>  <p>750 495 495</p>	<p>耐荷重60kg</p>  <p>990 990 750 700 700</p>	<p>耐荷重60kg</p>  <p>750 495 495</p>
<p>13 キャビネット ¥ 16,000</p>	<p>14 495R 展示台 ¥ 8,000</p>	<p>15 コーナー展示台 ¥ 16,000</p>	<p>16 495L 展示台 ¥ 6,000</p>

※ ご希望に応じて、キャビネット専用の鍵もご用意できます。(有料) ¥ 700/ヶ

● オプション備品一覧 ●

オプション備品 17~32




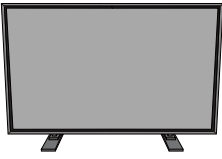


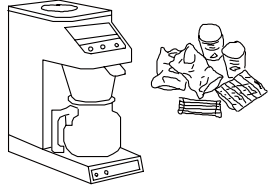


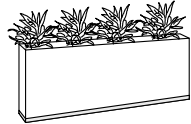
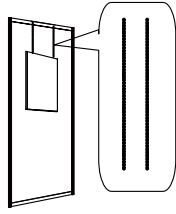
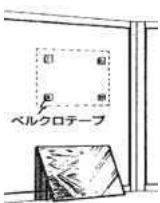

システムパーツ/レンタル品

 <p>2700 990 縫付き</p>	 <p>2700 990</p>	 <p>2700 990 縫付き</p>	 <p>300 990</p>
<p>17 アコーディオンカーテン ¥20,000</p>	<p>18 アクリルパネル ¥22,000</p>	<p>19 ドアパネル ¥22,000</p>	<p>20 棚板ユニット ¥4,000</p>
 <p>300</p>		 <p>No.22 Gフック込みです W900×H900(白)</p>	 <p>W1200×D600×H940(中棚付き)</p>
<p>21 パラペット ¥3,000/m</p>	<p>22 Gフック ¥1,200/4ヶ</p>	<p>23 ネットパネル ¥6,500</p>	<p>24 ユニットカウンター ¥10,000</p>
 <p>A4×12段</p>	 <p>A4×3段</p>		 <p>W1800×D600×H730 *他のサイズはお問い合わせ下さい。</p>
<p>25 カタログスタンド ¥5,600</p>	<p>26 卓上カタログスタンド ¥1,600</p>	<p>27 消火器(大) ¥4,000</p>	<p>28 テーブル ¥3,200</p>
 <p>W600×D600×H650</p>	 <p>φ750×H650</p>		
<p>29 角テーブル ¥2,000</p>	<p>30 丸テーブル ¥4,000</p>	<p>31 折りたたみイス ¥640</p>	<p>32 スタッキングチェア ¥3,200</p>

● オプション備品一覧 ●

オプション備品 33~48

レンタル品/その他

			 <p>卓上自立式(ビデオ・PC対応) 本体付属スピーカー付き 本体サイズ: W973×H566×D126/約22kg スタブ付サイズ: W973×H602×D270/約24kg ※下記料金は機材レンタル費(3日間)、運搬費、調整費が含まれております。 ※在庫の都合により、仕様が上記の物と異なる場合がございますので、予めご了承下さい。 ※壁付け等の場合は、別途費用がかかります。 別途100vコンセント(225W)をお申し込み下さい。</p>																																				
<p>33 カウンターチェア ¥3,200</p>	<p>34 応接セット ¥10,000</p>	<p>35 貴名受け ¥1,600</p>	<p>36 42インチ液晶ワイドディスプレイ ¥81,000</p>																																				
 <p>W900×D450×H1800</p>	 <p>100ℓ</p> <p>別途100vコンセント(100W)をお申し込み下さい。</p>	 <p>100人分 ...コーヒー豆、シュガーフレッシュ、紙コップ、マドラー</p> <p>別途100vコンセント(1.5kW)をお申し込み下さい。</p>																																					
<p>37 スチール棚 ¥6,000</p>	<p>38 冷蔵庫(中) ¥16,000</p>	<p>39 コーヒーメーカー & コーヒーセット ¥23,600</p>	<p>40 大鉢 ¥4,100</p>																																				
	 <p>W1800 ... ¥25,300 W1300 ... ¥18,400 W900 ... ¥12,700</p>	<table border="1"> <tbody> <tr><td>赤</td><td>No.P-1</td></tr> <tr><td>紺</td><td>No.P-2</td></tr> <tr><td>緑</td><td>No.P-3</td></tr> <tr><td>ダークグレー</td><td>No.P-4</td></tr> <tr><td>オレンジ</td><td>No.P-5</td></tr> <tr><td>ブルー</td><td>No.P-6</td></tr> <tr><td>ライトグレー</td><td>No.P-7</td></tr> <tr><td>黄緑</td><td>No.P-8</td></tr> </tbody> </table> <p>別紙カラーサンプルをご参照下さい。</p>	赤	No.P-1	紺	No.P-2	緑	No.P-3	ダークグレー	No.P-4	オレンジ	No.P-5	ブルー	No.P-6	ライトグレー	No.P-7	黄緑	No.P-8	<table border="1"> <tbody> <tr><td>クリーム</td><td>No.1</td></tr> <tr><td>イエロー</td><td>No.2</td></tr> <tr><td>ピンク</td><td>No.3</td></tr> <tr><td>赤</td><td>No.4</td></tr> <tr><td>水色</td><td>No.5</td></tr> <tr><td>ブルー</td><td>No.6</td></tr> <tr><td>ミントグリーン</td><td>No.7</td></tr> <tr><td>緑</td><td>No.8</td></tr> <tr><td>黒</td><td>No.9</td></tr> <tr><td>■柄物</td><td>木目 No.10</td></tr> </tbody> </table> <p>■単色 ¥6,000/スパン ■柄物 ¥8,000/スパン (1スパン=W990×H2700) 別紙カラーサンプルをご参照下さい。</p>	クリーム	No.1	イエロー	No.2	ピンク	No.3	赤	No.4	水色	No.5	ブルー	No.6	ミントグリーン	No.7	緑	No.8	黒	No.9	■柄物	木目 No.10
赤	No.P-1																																						
紺	No.P-2																																						
緑	No.P-3																																						
ダークグレー	No.P-4																																						
オレンジ	No.P-5																																						
ブルー	No.P-6																																						
ライトグレー	No.P-7																																						
黄緑	No.P-8																																						
クリーム	No.1																																						
イエロー	No.2																																						
ピンク	No.3																																						
赤	No.4																																						
水色	No.5																																						
ブルー	No.6																																						
ミントグリーン	No.7																																						
緑	No.8																																						
黒	No.9																																						
■柄物	木目 No.10																																						
<p>41 小鉢 ¥1,400</p>	<p>42 フラワーボックス</p>	<p>43 パンチカーペット ¥2,600/m²</p>	<p>44 壁面カラー加工</p>																																				
<p>説明パネル・グラフィックパネル等取り付け用</p>  <p>パネル1枚分 2ヶ1組</p>	<p>説明パネル・グラフィックパネル等取り付け用</p>  <p>パネル1枚分 約30mm角4枚1組</p>	<p>J</p> <p>H50 ¥450 H100 ¥600 H150 ¥800 H200 ¥1,000</p> <p>*統一書体/スミ文字 (別色およびロゴをご希望の場合はお問い合わせ下さい)</p>	 <p>(株)○○○○○</p> <p>W900×H150</p> <p>*ステンボード/スミ文字(統一書体) (別色およびロゴをご希望の場合はお問い合わせ下さい)</p>																																				
<p>45 S管金具+チェーン ¥700</p>	<p>46 ペルクロテープ ¥700</p>	<p>47 カuttingシート文字</p>	<p>48 社名板 ¥4,000/枚</p>																																				

● オプション備品一覧 ●

オプション備品 49~55

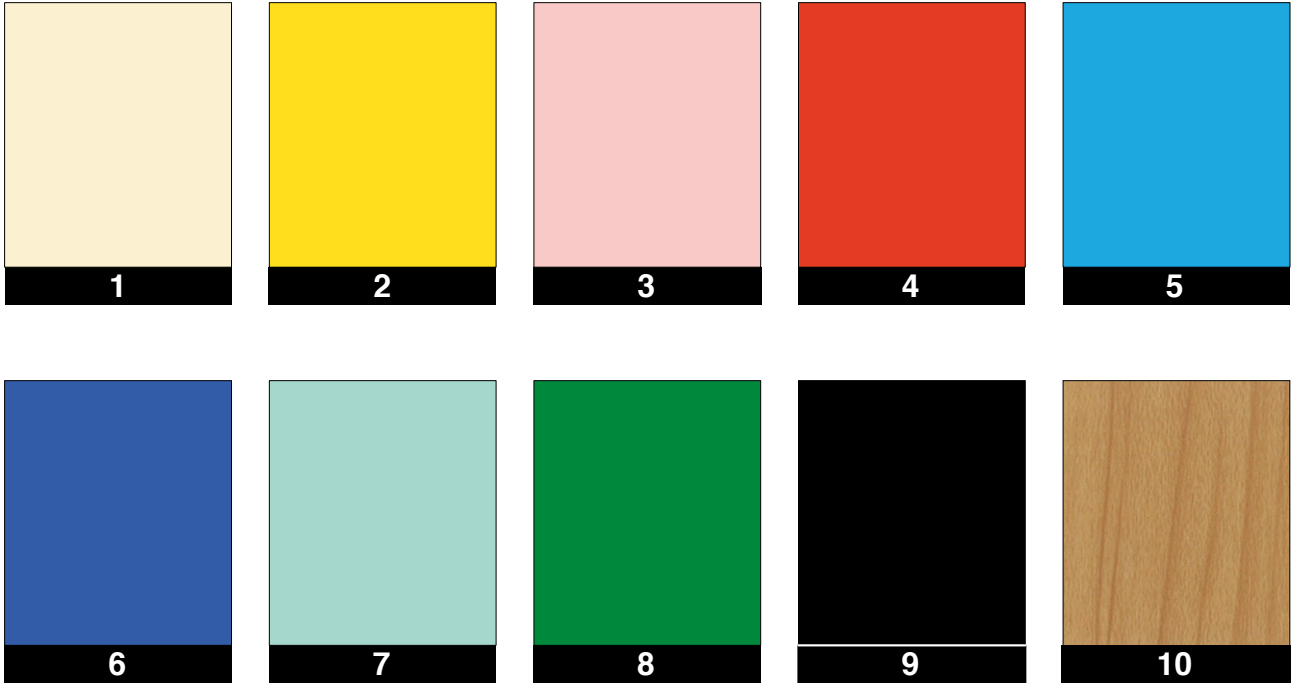
照明/コンセント

<p>電気幹線工事費及び電気使用料は、含まれていません。</p> 	<p>電気幹線工事費及び電気使用料は、含まれていません。</p> 	<p>電気幹線工事費及び電気使用料は、含まれていません。</p> 	<p>電気幹線工事費及び電気使用料は、含まれていません。</p> 								
<p>49 LED蛍光灯 21W ¥3,000</p>	<p>50 LEDスポットライト 15W ¥3,000</p>	<p>51 LEDアームスポットライト 15W ¥3,500</p>	<p>52 LEDスポットライト 30W ¥6,000</p>								
<p>電気幹線工事費及び電気使用料は、含まれていません。</p> 	<p>電気幹線工事費及び電気使用料は、含まれていません。</p>  <p>●電気容量をご明記ください。 ●200Vの場合は別途ご相談ください。</p>	<p>電気幹線工事費及び電気使用料は、含まれていません。</p>  <p>●電気容量をご明記ください。 ●200Vの場合は別途ご相談ください。</p>	<p>電気工事をお申し込みになり、パッケージブースに含まれるLED蛍光灯との合計容量が1,500Wを超えた場合、下記の分電盤工事費が必要となります。</p> <table border="1" data-bbox="1161 1019 1481 1198"> <thead> <tr> <th>合計容量</th> <th>分電盤工事費</th> </tr> </thead> <tbody> <tr> <td>1,500W以下</td> <td>工事不要</td> </tr> <tr> <td>1,501W以上3,000W以下</td> <td>¥6,000</td> </tr> <tr> <td>3,001W以上4,500W以下</td> <td>¥9,000</td> </tr> </tbody> </table> <p>★以降1,500Wごとに3,000円増しです。</p>	合計容量	分電盤工事費	1,500W以下	工事不要	1,501W以上3,000W以下	¥6,000	3,001W以上4,500W以下	¥9,000
合計容量	分電盤工事費										
1,500W以下	工事不要										
1,501W以上3,000W以下	¥6,000										
3,001W以上4,500W以下	¥9,000										
<p>53 LED 60W ¥10,000</p>	<p>54 100Vコンセント (2ヶ口) ¥2,500</p>	<p>55 アース付き100Vコンセント (2ヶ口) ¥3,200</p>									

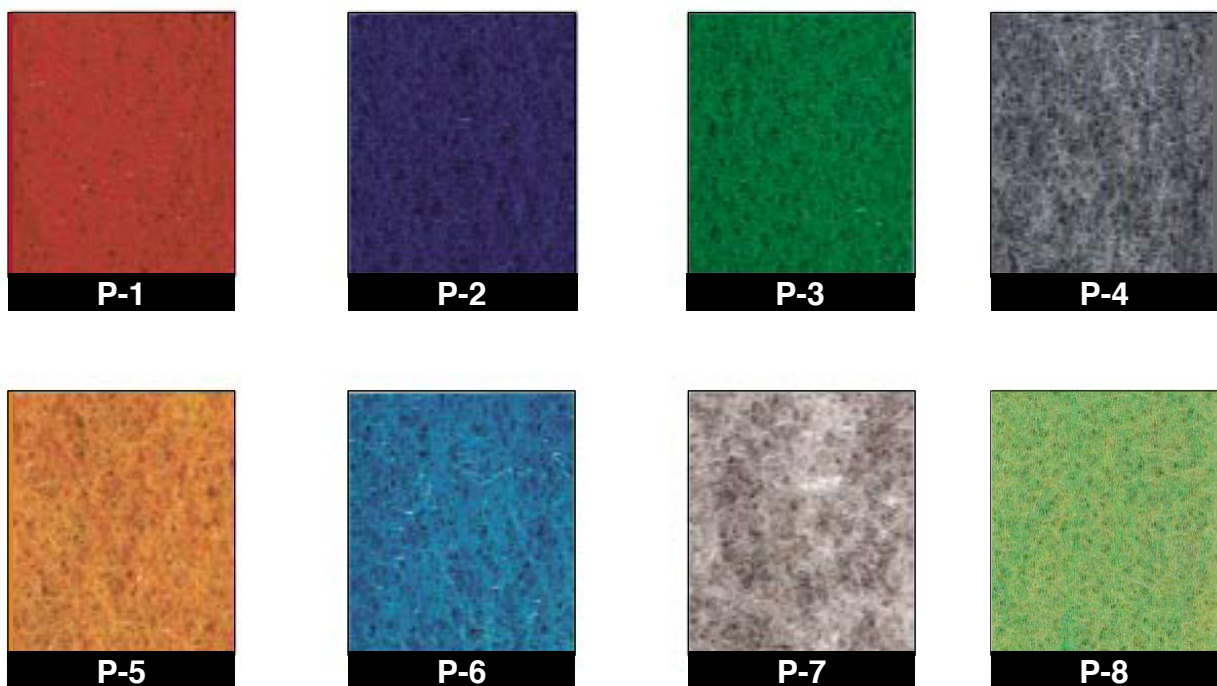
電気幹線工事費、及び電気使用料に関しては、別途資料『実施細則』をご参照ください。

● カラーサンプル ●

壁面カラー



パンチカーペット



※印刷の都合上、実物とは多少色が異なることがあります。

パッケージブース申込書

【受付開始：抽選会終了後】 【締め切り：2024年7月19日(金)】



【申込み日：2024年 月 日】

小間No.			
会社名			
部署名		担当者氏名	
住所	〒 _____		
TEL		FAX	
メールアドレス			

◆ご希望のパッケージブースの番号に○印を記入してお申し込み下さい。

No.	タイプ別	価格
1	パッケージブース 1-A (1小間)	¥ 45,400 (税別)
2	パッケージブース 1-B (1小間)	¥ 87,880 (税別)
3	パッケージブース 1-C (1小間)	¥ 81,200 (税別)
4	パッケージブース 1-D (1小間)	¥ 95,600 (税別)
5	パッケージブース 2-A (2小間)	¥ 90,800 (税別)
6	パッケージブース 2-B (2小間)	¥ 177,600 (税別)
7	パッケージブース 2-C (2小間)	¥ 201,300 (税別)
8	パッケージブース 2-D (2小間)	¥ 209,580 (税別)
9	パッケージブース 3-A (3小間)	¥ 136,200 (税別)
10	パッケージブース 3-B (3小間)	¥ 282,500 (税別)
11	パッケージブース 3-C (3小間)	¥ 299,040 (税別)
12	パッケージブース 3-D (3小間)	¥ 306,200 (税別)
13	研究機関/学協会コーナー 標準設備 (1小間)	-
14	研究機関/学協会コーナー Aタイプ (1小間)	¥ 31,600 (税別)
15	研究機関/学協会コーナー Bタイプ (1小間)	¥ 54,600 (税別)

*料金は全て税別・出展料別で表示しております。また、小間までの電気幹線工事費・電気使用料も、別途、主催者よりご請求致します。

◆パンチカーペットのカラー選択 《必須》

ご希望のカラー番号に○印を記入して下さい。

*別紙カラーサンプルより1色お選び下さい。

No.	P-1	P-2	P-3	P-4	P-5	P-6	P-7	P-8
-----	-----	-----	-----	-----	-----	-----	-----	-----

*研究機関/学協会コーナーは基本主催者指定色となりますが、色変更希望の場合は別紙の「主催者コーナーパンチカーペット色変更/壁面カラーシート申込書」にてお申し込み下さい。

◆下記の内容をご確認の上、チェックをお願いします。

- 上記のパッケージブース以外に、別途オプション備品を申し込みます。
(チェックをされた方は、別紙「オプション備品申込書」にてお申し込み下さい。)

お問い合わせ お申し込み先	株式会社 テン 〒111-0042 東京都台東区寿1-5-9 盛光伸光ビル9F TEL:03-3842-7710 FAX:03-3842-7720 E-mail:jasis@teninc.co.jp 担当: 石川・前島
------------------	---

オプション備品申込書

小間 No.		会社名	
住所	〒		
部署名	担当者名	メールアドレス	
TEL		FAX	

- 別途「パッケージブース申込書」をお申し込みの方は右側にチェックをお願い致します。→→→
- 小間内のレイアウトをご記入下さい。(電源が必要な場合は、コンセントの位置と電気容量も必ずご記入下さい。)

[レイアウト記入例]

● オプション備品をお申し込み下さい。

No.	品名	数量	単価	金額	備考
1	W990 パネル	枚	6,500		
2	W700 パネル	枚	5,500		
3	W495 パネル	枚	5,500		
4	受付カウンター W990×D495×H1000	台	12,000		
5	展示台 W495×D495×H750	台	6,000		
6	展示台 W700×D495×H750	台	7,000		
7	展示台 W990×D495×H750	台	8,000		
8	展示台 W700×D700×H750	台	9,000		
9	展示台 W990×D700×H750	台	11,000		
10	展示台 W990×D990×H750	台	14,000		
11	キャビネット W990×D495×H750	台	10,000		
12	キャビネット W990×D700×H750	台	13,000		
13	キャビネット W990×D990×H750	台	16,000		
14	495R 展示台 W495×D495×H750	台	8,000		
15	コーナー展示台 W990×D990×H750	台	16,000		
16	495L 展示台 W495×D495×H750	台	6,000		
17	アコーディオンカーテン 鍵付き	枚	20,000		
18	アクリルパネル	枚	22,000		
19	ドアパネル 鍵付き	枚	22,000		
20	棚板ユニット W990×D300	枚	4,000		
21	パラベット H300	m	3,000		
22	Gフック (4ヶ1組)	組	1,200		
23	ネットパネル W900×H900	枚	6,500		No.22 Gフック込み
24	ユニットカウンター W1200×D600×H940	台	10,000		中棚付き
25	カタログスタンド (A4×12段)	台	5,600		
26	卓上カタログスタンド (A4×3段)	台	1,600		
27	消火器 (大)	本	4,000		
28	テーブル W1800×D600×H730	台	3,200		
29	角テーブル W600×D600×H650	台	2,000		
30	丸テーブル φ750×H650	台	4,000		
31	折りたたみイス	脚	640		
32	スタッキングチェア	脚	3,200		
33	カウンターチェア	脚	3,200		
34	応接セット	セット	10,000		
35	貴名受け	ヶ	1,600		
36	42 インチ液晶ワイドディスプレイ	台	81,000		
37	スチール棚 W900×D450×H1800	台	6,000		
38	冷蔵庫 (中) 100ℓ	台	16,000		
39	コーヒーマーカー&コーヒースセット (100人分)	set	23,600		
40	大鉢	鉢	4,100		
41	小鉢	鉢	1,400		
42	フラワーボックス W1800	台	25,300		
42	フラワーボックス W1300	台	18,400		
42	フラワーボックス W900	台	12,700		
43	パンチカーペット	m	2,600		色番号 ()
44	壁面カラー加工 (単色)	スパン	6,000		色番号 ()
44	壁面カラー加工 (柄物)	スパン	8,000		No.10
45	S管金具+チェーン (2ヶ1組)	組	700		
46	ベルクロテープ (4枚1組)	組	700		
47	カッティングシート文字 H50	文字	450		
47	カッティングシート文字 H100	文字	600		
47	カッティングシート文字 H150	文字	800		
47	カッティングシート文字 H200	文字	1,000		
48	社名板 W900×H150	枚	4,000		
49	LED蛍光灯 21W	灯	3,000		
50	LEDスポットライト 15W	灯	3,000		
51	LEDアームスポット 15W	灯	3,500		
52	LEDスポットライト 30W	灯	6,000		
53	LED 60W	灯	10,000		
54	100Vコンセント(2ヶ口)	ヶ	2,500		電気容量 (w)
55	アース付き100Vコンセント(2ヶ口)	ヶ	3,200		電気容量 (w)
合 計					

* 料金は全て税別・出展料別で表示しております。また、小間までの電気幹線工事費・電気使用料も、別途、主催者よりご請求致します。