

《 「mini/ソリューションコーナー」出展要綱 》

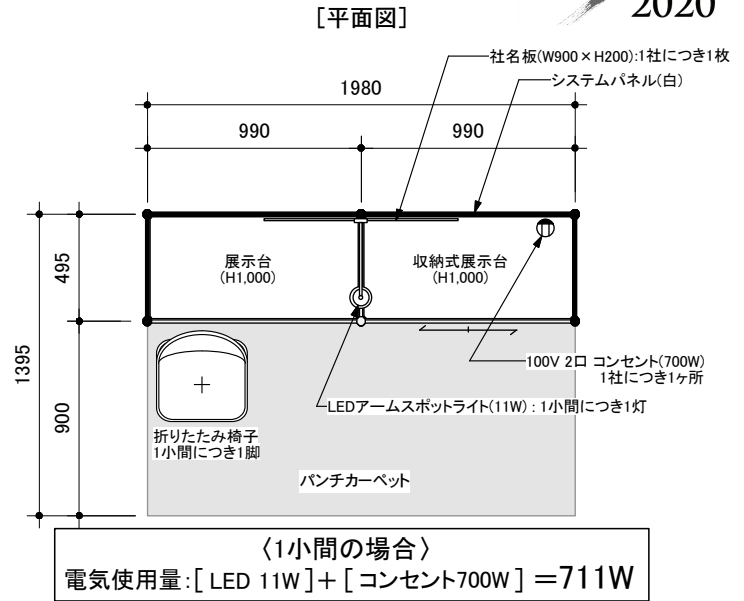
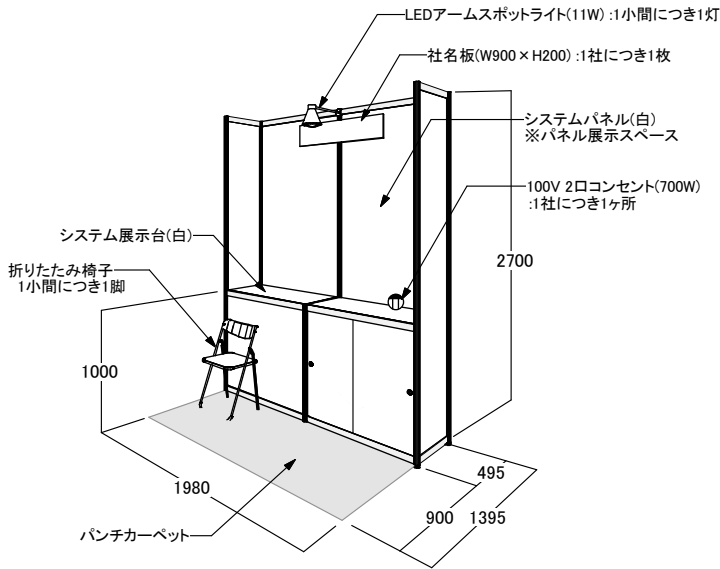
1. JASIS 2020	<p>会 期: 2020年 11 月 11 日(水)～11 月 13 日(金) 時 間: 10:00～17:00 場 所: 幕張メッセ国際展示場</p>
2. 出展対象	<p>受託分析サービス、試料作成、サンプリング器具、実験器具、標準物質、センサー、コンポーネント、部品、分析・解析用ソフト、分析・解析用データベース、人材教育・派遣、その他分析/科学機器に関するソリューション全般</p>
3. 出展内容	<p>(1) <u>mini/ソリューション展示コーナー</u>: 一般展示の約半分のサイズ * パネルの壁面への掲示及びディスプレイ(最大 42 インチ以内) mini ソリューションコーナーは、小さな規格の小間ですので、ディスプレイは、音声を小さくご使用ください。音声を伴うプレゼンテーションを行う場合は、一般展示(3m×3m / 1 小間 = 28 万円～)でご出展ください。ディスプレイ表示画面とは無関係の BGM は、小間前面 2m において 70 デシベル以下としてください。(詳細は 5 月中旬配布の実施細則でご確認ください。) * 1 つの製品のサイズは、奥行 495mm×巾 990mm、重量 30kg 以下とします。 * ディスプレー用のコンピュータは可。 * パンフレット、データ、資料等は小間内で配布可能です。</p> <p>(2) <u>mini/ソリューションカタログコーナー</u>: カタログ展示専用 * パネルの壁面(H1550×W495)へのカタログ等の掲示及びカタログ収納場所 2ヶ所。 (ご不明な点はお問い合わせください。)</p>
4. 出展料	<p>(1) <u>mini/ソリューション展示コーナー(税別・会員価格)</u>: 1 小間につき 95,000 円 ※最大2小間までとさせていただきます。</p> <p>(2) <u>mini/ソリューションカタログコーナー(税別・会員価格)</u>: 1スペース: 30,000 円、2スペース: 50,000 円 ※最大2小間までとさせていただきます。</p> <p>* 会員以外のご出展は、1、2共に、運営協力金として、以下の金額を別途申し受けます。 ・<u>mini/ソリューション展示コーナー</u>: 70,000 円(税別) / 1 社 ・<u>mini/ソリューションカタログコーナー</u>: 30,000 円(税別) / 1 社</p> <p>* 当方請求に基づき 2020 年 5 月 29 日(金)までに出品料をお支払いいただきます。 * 出品料には項目 7. のパッケージブースの費用が含まれます。 * 出品料以外の費用については「項目 6. その他費用」をご参照ください。</p>
5. 出展の取消 小間数変更 出展料の返却	<p>* <u>5 月 22 日以降</u>の出展の全部又は一部の取り消しには応じられません。 * いかなる場合でもお支払い後の出品料の返金には応じられません。</p>
6. その他費用	<p>出品料以外にお申込みに応じて以下のような費用が発生することがあります。 オプション備品使用の場合のレンタル料 / 電話、FAX、インターネット使用の場合の関連費用 / 残業時間帯での作業については残業代 ・搬入出関連費用 など</p>
7. 展示小間	<p>・標準付帯設備は以下の通りです。詳細な小間仕様は別紙「mini/ソリューションコーナー小間仕様図」をご参照ください。</p> <p>(1) <u>mini/ソリューション展示コーナー</u> ①側壁・後壁 ②パンチカーペット/主催者指定色 ③展示台(W990×D495×H1000) / 1 小間につき 1 台 ④LED アームスポットライト(11W) / 1 小間につき 1 灯 ⑤収納式展示台(W990×D495×H1000) / 1 小間につき 1 台 ⑥社名板(900×H200) / 1 社につき 1 枚 ⑦100V 2 口 コンセント(700W) / 1 社につき 1ヶ所 ⑧折たたみ椅子 / 1 小間につき 1 脚</p> <p>* 展示台 1 台あたりの耐荷重は約 50kg です。1 つの展示台に乗せる物の合計が 50kg を超える場合はお申し出ください。 * <u>電気幹線工事費・電気使用料についてはパッケージ価格に含まれます。</u> * その他オプション備品(有料)も用意しています。詳細は、5 月中旬にお送りするパンフレットをご参照ください。</p> <p>(2) <u>mini/ソリューションカタログコーナー</u> 1 スペースの場合: ①後壁 ②カタログ展示台(W495×D495×H900) / 1 台 ③社名板(W400×H200) / 1 枚 ④社名板(W400×H50) / 1 枚 2 スペースの場合: ①後壁 ②カタログ展示台(W990×D495×H900) / 1 台 ③社名板(W700×H200) / 1 枚 ④社名板(W400×H50) / 1 枚</p>
8. 小間設営	<p>標準付帯設備を主催者が設営いたしますので、11 月 10 日(火)10:00 以降に、カタログ設置、掲示、製品展示などを、ご出展社の責任のもと行ってください。</p>

9. 小間位置の決定	小間位置は、6月下旬までに主催者にて決定・発表する予定です。
10. 説明要員	mini/ソリューション展示コーナーの方は、会期中は必ず小間内に説明要員を派遣(ご出張)願います。mini/ソリューションカタログコーナーの方は、説明要員の派遣の必要はありませんが、カタログの補充は各社の責任の下、願います。
11. 案内状 (JASIS DM)	各社の顧客等に配布していただくJASIS オフィシャル DM セット(パンフレット、新技術説明会タイムテーブル、封筒等)をご出展 1 小間に付き100セットまでは無料で提供します(それ以上は 1 セット 50 円(税抜)です)。つきましては、ご希望部数を出展申込書の所定の欄にご記入ください。
12. おすすめ PR ツール (有料オプション)	JASIS で貴社が展示・配布するパンフレット、印刷物の PDF ファイル、WEB リンクを掲載できる JASIS WebExpo® は、6 万円で会期後約 4 か月間 2 点まで掲載が可能です(シンプルプラン)。6 月 15 日(月)までに、別紙申込書でお申し込みください。JASIS Webexpo®は、去年実績 1 万人以上が訪れる web ページで、JASIS 会期前から PR を開始できるプランもありますので、ぜひ併せてご検討ください。 詳細→ https://www.jasis.jp/exhibit/plan_webexpo.html
13. 原稿募集	展示会案内パンフレット及びインターネットにより出展社及び出展内容を広く紹介します。出展社各位についての各種 PR 原稿を締切りまでに e-mail にてご提出ください。詳しい提出要領は、3 月下旬 e-mail にてお知らせします。
14. 科学・分析機器 総覧	JASIS 2020 の会場にて、来場者に無料配布される写真付き製品カタログ「科学・分析機器総覧」へも、別途申込書により期限内に是非お申込みください。
15. 出展物の 保護・管理	会場では警備員を配置しますが、出展物等の保護について、万一盗難その他の事故が発生した場合、主催者はその責を負いません。保険の付保等も出展各社の責任において行ってください。
16. 搬入出・輸送	(1) 出展物の搬入出及び輸送は出展社で実施ください。搬入出スケジュールは、5 月中旬頃お送りする「実施細則」をご参照ください。 (2) 会場への入場に必要の出展社ネームカード、車両証は 10 月上旬にお送りします。
17. 申込方法 問い合わせ先	WEB (https://www.jasis.jp)でお申込みください。 申込期限:2020 年 3 月 16 日(月) 締切 申込・お問合せ: JASIS 2020 委員会 事務局 (一社)日本分析機器工業会 内 〒101-0054 東京都千代田区神田錦町 1-12-3 第一アマイビル3F E-mail: webmaster@jaima.or.jp TEL: (03) 3292-0642/FAX: (03) 3292-7157
18. 小間装飾 指定業者	株式会社 テン(担当:神坂、小倉) e-mail: jasis@teninc.co.jp 〒111-0042 東京都台東区寿 1 丁目 5 番 9 号(盛光伸光ビル9F) TEL: 03-3842-7710 / FAX: 03-3842-7720

19. スケジュール: ※ 変更することもあります。

月 日	項 目
3 月 16 日(月)	申込書提出期限
3 月下旬	各種 PR 用原稿提出要領お知らせ(e-mail にて)
5 月 29 日(金)	出展料支払い期限
6 月 12 日(金)	「実施細則」発送、備品等パンフレット発送
6 月 12 日(金)	出展社説明会
6 月 15 日(月)	WebExpo 申込締切り
9 月上旬	案内状(DM 類)完成・発送
10 月上旬	出展社ネームカード、車両証の発送
11 月 10 日(火)	JASIS 2020 前日 (10~17 時に小間の設営)
11 月 11 日(水)	JASIS 2020 初日
11 月 13 日(金)	JASIS 2020 最終日 【17 時(閉会后)~掲示物の撤去作業開始】

◆1小間サイズ：1,980(間口)×1,395(奥行)×2,700(高さ)



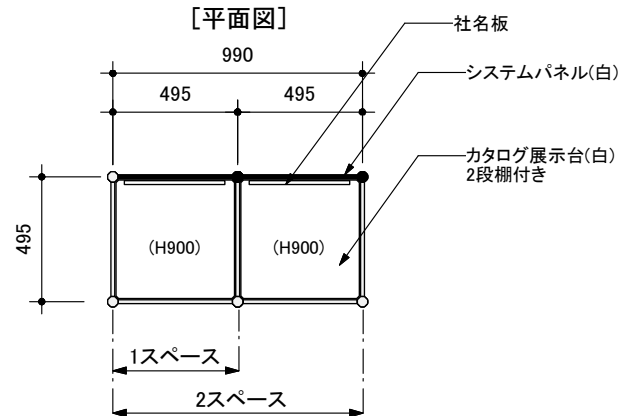
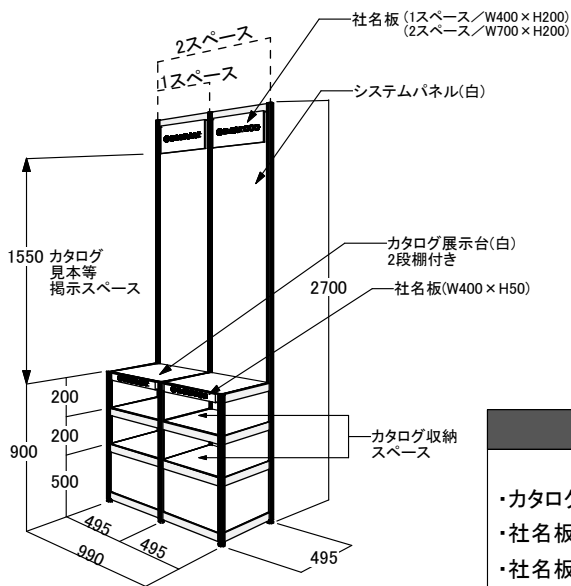
[標準設備の内容]

- ・パンチカーペット(主催者指定色)
- ・社名板(900×H200) / 1社につき1枚
- ・折りたたみ椅子 / 1小間につき1脚
- ・展示台(W990×D495×H1000) / 1小間につき1台
- ・収納式展示台(W990×D495×H1000) / 1小間につき1台
- ・折りたたみ椅子 / 1小間につき1脚
- ・LEDアームスポットライト(11W) / 1小間につき1灯
- ・100V 2口 コンセント(700W) / 1社につき1ヶ所

mini/ソリューションカタログコーナー

◆1スペース小間サイズ：495(間口)×495(奥行)×2,700(高さ)

◆2スペース小間サイズ：990(間口)×495(奥行)×2,700(高さ)



[標準設備の内容]

1スペース	2スペース
・カタログ展示台(W495×D495×H900) / 1台	・カタログ展示台(W990×D495×H900) / 1台
・社名板(W400×H200) / 1枚	・社名板(W700×H200) / 1枚
・社名板(W400×H50) / 1枚	・社名板(W400×H50) / 1枚

[システムパネル小間の注意事項]

- ◆基礎システムパネルは、両面とも白色仕上げです。(ビニールコーティング合板)
 - ◆基礎システムパネルは、ビニールコーティング合板ですので直接装飾・加工を施すことはできません。
 - ◆基礎システムパネルの部材(パネル板、ポール、ビームなど)は、切断、釘打ち、穴あけ等の加工はできません。
 - ◆システムパネルに押しピン、画びょう、両面テープなどの粘着性の強いものは使用できません。(セロテープなどを使用した場合は撤去の際に必ずはがしてください。=原状復帰が原則です=)
 - ◆パネルなどを展示する場合は、S管金具とくさり、またはベルクロテープを使用してください。※重い展示物はシステムパネルに取り付けることはできません。
 - ◆パンチカーペットのカラーは、主催者の指定色と致しますので、色を選ぶことは出来ません。
 - ◆展示台1つの耐荷重は約50kgです。1つの展示台に載せる物の重量の合計が50kgを超える場合はお申し出ください。
- ※上記に備品等を追加することもできます(有料)。 5月下旬にお送りするパンフレットの「パッケージブース・オプション備品申込書」に明記してお申し込みください。詳しくは下記までご相談ください。
- ※以上の内容は、変更する可能性もございますので、ご了承ください。



主催者コーナー パンチカーペット色変更/壁面カラーシート 申込書

[研究機関コーナー / 学協会コーナー / メディア&プレスコーナー
miniソリューション展示・カタログコーナー]

【受付開始: 2020年6月15日(月)】 【締め切り: 2020年9月18日(金)】

【申込み日 : 2020年 月 日】

小間番号			
会社名			
部署名	担当者氏名		
住所	〒		
TEL	FAX		
メールアドレス			

①パンチカーペット色変更料金

※「主催者指定色」以外の色を希望する場合は、別途下記の金額がかかります。

- 研究機関コーナー/学協会コーナー/メディア&プレスコーナー（主催者指定色…グレー） ----- 1小間あたり **¥4,800**
- miniソリューション展示・カタログコーナー（主催者指定色…オレンジ） ----- 1小間あたり **¥1,200**

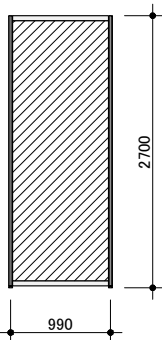
ご希望のカラー番号に○印を記入して下さい。

*別紙カラーサンプルより1色お選び下さい。

No.	P-1	P-2	P-3	P-4	P-5	P-6	P-7	P-8
-----	-----	-----	-----	-----	-----	-----	-----	-----

_____コーナー ¥ _____ × _____ 小間 = ¥ _____

②壁面カラーシート 全面貼り



研究機関コーナー/学協会コーナー/メディア&プレスコーナー
miniソリューション展示コーナー

・1スパン(W990×H2700)… ¥5,500

miniソリューションカタログコーナー

・1スパン(W495×H2700)… ¥2,750

ご希望するカラー番号に○印を記入して下さい。
*別紙カラーサンプルより1色お選び下さい。

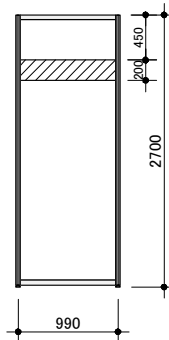
1	2	3	4	5
6	7	8	9	

▨部分が壁面カラーシート

必要な数量を ¥5,500 × _____ スパン = ¥ _____

ご記入下さい。 ¥2,750 × _____ スパン = ¥ _____

③壁面カラーシート ライン貼り



1スパン … ¥600

(先端診断イノベーションゾーンを除く全てのコーナー共通)

ご希望するカラー番号に
○印を記入して下さい。

*別紙カラーサンプルより1色お選び下さい。

1	2	3	4	5
6	7	8	9	

▨部分が壁面カラーシート

必要な数量をご記入下さい。

¥600 × _____ スパン = ¥ _____

※具体的な場所の指示などは、別紙の「オプション備品申込書」のレイアウト欄にご記入下さい。
カラーシート貼り無しの場合は白です。

④合計金額

*料金は全て税別・出展料別で表示しております。

①パンチカーペット色変更料金 ¥ _____	+	②壁面カラーシート全面貼り ¥ _____	+	③壁面カラーシートライン貼り ¥ _____	=	④合計 ¥ _____
------------------------	---	-----------------------	---	------------------------	---	-------------

上記の他に「オプション備品」をお申し込みの方は、5月下旬発送予定の冊子「オプション備品申込書」にてお申し込みください。

お問い合わせ
お申し込み先

株式会社 テン

〒111-0042 東京都台東区寿1-5-9 盛光伸光ビル9F

TEL: 03-3842-7710 FAX: 03-3842-7720

E-mail: jasis@teninc.co.jp 担当: 神坂・小倉