

加工品紹介

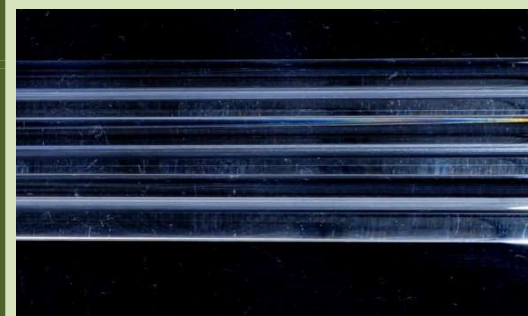
シリンジ

内径を真空成型加工しており、
1mmの千分の1単位の精度をお
約束いたします。



キャピラリー管

内径を真空成型加工しており、
1mmの千分の1単位の精度をお
約束いたします。



分光光度計用セル

パイレックス・石英を接着剤を
使わず高精度で溶着していま
す。



テーパー管

内径を真空成型加工しており、
1mmの千分の1単位の精度をお
約束いたします。



フローセル

正確な熱加工により内側の寸法
を保ったまま溶着してありま
す。



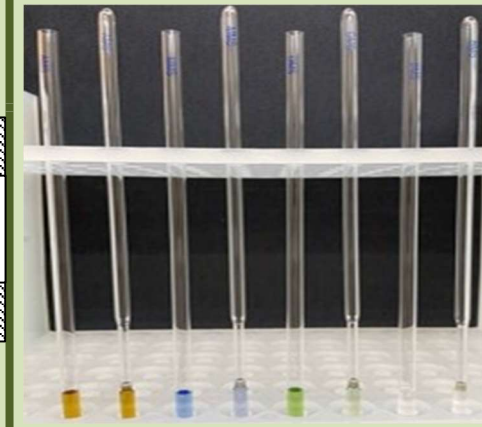
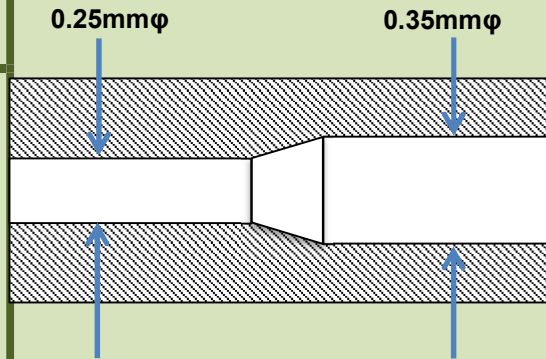
ロッドレンズ



加工品紹介

内径真空成型

1mmの千分の1単位の精度をお約束いたします。また、テーパ一、キャピラリーや違う大きさの穴を組み合わせることもできます。

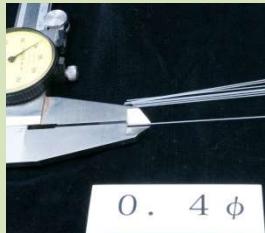


NMR・ESR サンプルチューブの製作販売もしております。



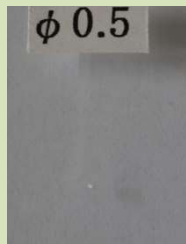
センタレス研磨・研削

1mmの千分の1単位の精度をお約束いたします。
最少0.4mmφ
～80mmφまで



穴加工

石英板のような硬いものに細い穴をあけることができます。
最少0.5mmφから



少量のご注文承ります。
お問い合わせ先
株式会社 シゲミ
〒192-0042

東京都八王子市中野山王 2-4-15
☎042-624-2207 FAX042-622-0937
E-mail shigemi-corp@nifty.com
<http://www.shigemi.co.jp>