

Vapourtec 電解反応リアクター

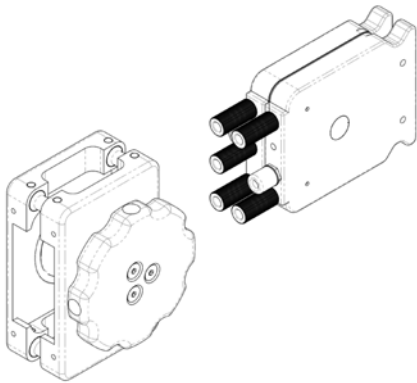
Vapourtec電解反応リアクターは、Vapourtecとカーディフ大学のThomas Wirth教授のコラボレーションにより開発されました。このコラボレーションの目標は、ラボ規模の研究用に、使いやすく、多用途の連続フロー電気化学を開発することでした。

機能:

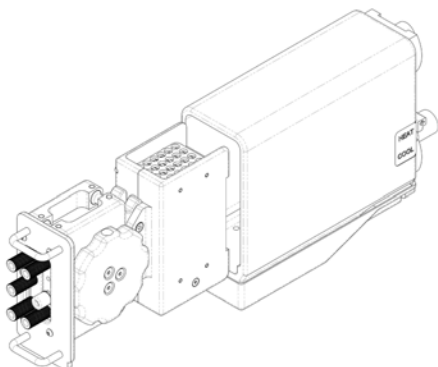
- ・統合型またはスタンドアロン型のオプション
- ・EシリーズおよびRシリーズのシステムとの互換性
- ・リアクターの加熱・冷却が可能：-10℃~100℃
- ・最大5barの圧力で動作
- ・組み立て/分解、リークフリー操作は容易
- ・最も幅広い電極材料を使用可能
- ・5cm×5cmの平板電極を使用。このサイズは容易に入手可能
- ・電極間隔、電極面積、リアクター容積の柔軟性 リアクターの容積にも柔軟に対応
- ・反応器の途中で試薬を加えることも可能
- ・プロトン交換膜を用いた分割セル運転が可能



スタンドアロンまたは統合リアクターのオプション



スタンドアロンバージョンは、Vapourtec社フローケミストリーシステム、またはサードパーティのポンプと電源と組み合わせて使用するように設計されています。このバージョンには、リアクターの温度制御を可能にする部品は含まれていません。他の点では、スタンドアロンバージョンは同一の電極と膜を使用した統合バージョンと同一です。



統合バージョンは、VapourtecRシリーズまたはEシリーズフローケミストリーシステムにリアクターを取り付けるための温度センサー、熱伝達アクセサリ、およびハウジングと一緒に提供されます。

反応器の途中での試薬の追加

追加の
で の の の で
で 反応 の の 追加 反応 の途中で試薬 追加
の試薬 追加 の
で
の
の
の
の
の
ので の

イオン電気化学反応コントローラー

これは、実験室規模の電気化学リアクターの制御用にVapourtecによって設計された専用の電源です。イオン反応コントローラーは、Vapourtecイオンリアクターで反応を実行するために、または他の3rdパーティーの電気化学リアクター。



- 電圧、電流を含む反応データのロギング
- 定電圧または定電流のいずれか低い方
- 電流範囲1 mA～5 A、分解能3 SF
- 電圧範囲1.2 V～36 V、分解能3 SF
- 設定値の精度0.5%
- 短絡状態でのスパークを最小化
- サイズ、120mm (w) x 165 mm (h) x 345 mm (d)
- 原子炉からすべての電力を取り除くためのオーバーライドスイッチ